

MhouseKit WG20

Kapumozgató automatika
nagy méretű kétszárnyú kapukhoz



Kapumozgató automatika kétszárnyú kapuk mozgására

Szélesség: max. 4 m szárnyanként

Tömeg: max. 400 kg szárnyanként

A Mhouse ECSBus rendszer egyszerű telepítést biztosít:

A rendszer alapelemei egy polarításmentes vezetékpár segítségével csatlakoztathatóak. A színkóddal és felirattal ellátott, kivehető sorkapcsok

Az antenna a sárga villogó lámpába került beépítésre

Nincs szükség hegesztésre a rendszer telepítéséhez

A tartókengyelek igény szerint beállíthatók



Csendes és megbízható

A motorház fröccsöntött alumíniumból, a mechanikai részek fémből készültek

Sokoldalú: áramkimaradás esetén a PR1 szünetmentes tápegység (opció), mely a vezérlő egység házában kerül elhelyezésre, zökkenőmentes működést biztosít. Csatlakoztatása a gyárilag beépített villásdugóval történik.

Kézi nyitó szerkezet

Lehetővé teszi a kapu kézzel történő mozgását

Mechanikus végállás kapcsolókkal rendelkezik

Tökéletes biztonság:

A 24V-os törpefeszültség biztonságossá teszi az elektromos csatlakoztatásokat. Automatikus akadály-érzékelő funkcióval rendelkezik.

Külső moduláris vezérlő egység:

Elektronikus vezérlés beépített jelnevővel. A vezérlő egység háza levehető: megkönnyíti az ellenőrzést és a karbantartást. Beépített transzformátor. Külön kiépített rekesz a PR1 szünetmentes tápegység tárolására (opció).

A vezérlő egység funkciói:

2 sebesség fokozat: lassú nagy tömegű kapuk mozgathatóságához; lassú vagy gyors kisebb tömegű kapuk mozgathatóságához

Automatikus készleteltett zárás minden nyitási manőver után

A memória új távirányítók befogadására is képes (az egységcsomagban lévők gyárilag beprogramozásra kerültek)

A távirányító funkciói:

- Kiskapu funkció: gyalogosok vagy kerékpárosok számára
- A szünet időtartama szabályozható
- Az akadályok érzékelési szintje szabályozható (útja során a kapu érzékeli az elé kerülő akadályokat és ellenkező irányú mozgásba kezd)

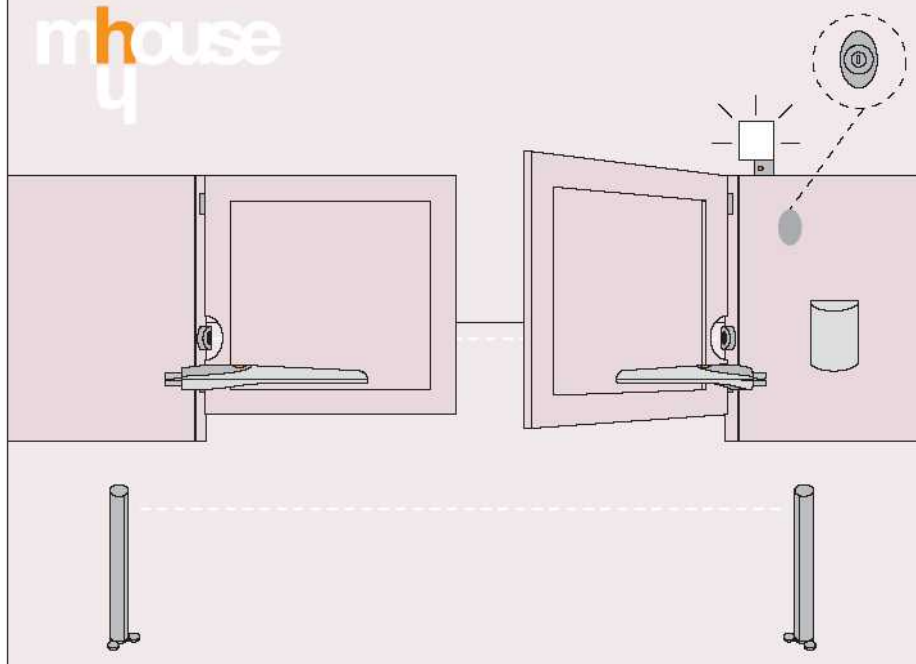
Kizárólagos magyarországi forgalmazó:

mhouse
4

Tekno Point Hungary Kft
1211 - Budapest
Gyepsor u. 1.
Tel: 06/1/420-0228
Fax: 06/1/277-2637
kapumozgato@tekno-point.com

www.tekno-point.com

Telepítés



1. Rögzítse a tartókengyeleket a kapuszárnyakra, vegye figyelembe az útmutató által jelzett távolságokat

2. Rögzítse a motorokat a kapuszárnyakra

3. Telepítse és csatlakoztassa a perifériákat

4. Végezze el az elektromos csatlakoztatásokat a vezérlő egységen és indítsa el az automatikus felismerési folyamatot

5. A rendszer készen áll az Ön parancsainak fogadására!



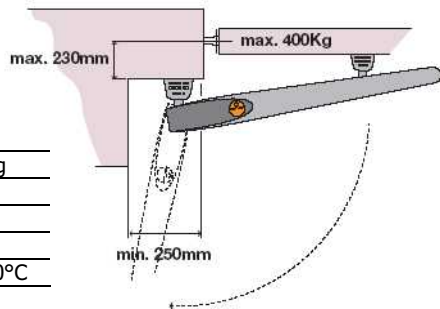
Elektromos csatlakoztatások

A Mhouse telepítési útmutató tartalmazza a bekötésekhez szükséges elektromos kábelek méretét (a hosszúság mindenkor az adott munkaterület függvénye)

Működéshatárok

Kapuszárny max. tömege	400 kg
Kapuszárny max. szélessége	4 m
Kapuszárny max. nyitási szöge	130°
Max. manőverek száma / nap	50*
Működési hőmérséklet	-20 ÷ 50°C

*nyitás+zárás



WG20 egységcsomag tartalma:

2 db **WG10** elektromechanikus motor 3 db motorblokk oldó kulccsal és állítható tartókengyelekkel



2 db 433,92 MHz-en működő, **TX4** Távirányító 4 nyomógombbal, ugrókódos rendszerrel



PH1 Fali önszinkronizáló fotocella pár



KS1 Kétállású kulcsos kapcsoló (nyit/zár) 2 fém kulccsal



FL1 Sárga villogó beépített antennával, állítható fejjel



1 db **CL2** Moduláris vezérlő egység WG10-es elektromechanikus motorokhoz, beépített 433,92 Mhz-en működő, ugrókódos rendszerű jellevő egységgel



Tartozékok:

PT50 Oszlopos, önszinkronizáló fotocella pár 485 mm magas

PT100 Oszlopos, önszinkronizáló fotocella pár 945 mm magas



PR1 24V-os szünetmentes tápegység

