

MhouseKit GD0

Gyors és egyszerű telepítés



Kapumozgató automatika max. 3 m széles 2,4 m magas szekcionált garázkapuk vagy max. 2,7 m széles 2,4 m magas ellensúlyos* vagy billenő kapuk mozgására

*GA1 tartozék használata kötelező

Tényleges emelőerő: 55 kg

Szerelésre kész, egyszerű és gyors telepítést biztosít bármely környezetben. A motor és a vezérlő egység háza 180°-kal elfordítható.

Rendelkezésre áll StartKit változatban is egy GD0 motorral és egy TX4 távirányítóval

Megbízható és csendes:

Fémről készült mechanikai elemeket és acélmaggal rendelkező bordásszíjat tartalmaz. A vezetősín horganyzott acél, rendkívül ellenálló (3 db 1m-es szál)

Időkapcsolóval ellátott irányfény 21W

Tökéletes biztonság:

A 24V-os törpefeszültség biztonságossá teszi az elektromos csatlakoztatásokat. Biztonságvédelmi perifériákat tartalmaz.

Mágneses kódadó:

Automatikusan érzékeli a mozgás során felmerülő akadályokat, rendkívül érzékenyen reagál.

A memóriában rögzítésre kerül a teljes mozgási folyamat során, az egyes pontokon kifejtett erő nagysága.

Önprogramozó üzemmód:

A GD0 automatikusan kiszámítja az adott garázkapu mozgásához szükséges jellemzőket.

Önellenző rendszer:

Azonnal felismeri és jelzi az esetleges elektromos bekötésből eredő hibákat és nem megfelelő működést.

Beépített vezérlő egység belső jellevéllel

- 2 sebességfokozat
- Automatikus záródás: a késleltetés szabályozható
- A memória max. 150 távirányító befogadására képes
- Kiskapu funkció
- A szünet időtartama szabályozható
- Az akadályok érzékelési szintje szabályozható
- A perifériák automatikus felismerése NC-NA-8,2K

Kézi nyitószervezet

Áramkimaradás esetén lehetővé teszi a kapu kézzel történő mozgását.

Kizárólagos magyarországi forgalmazó:

mhouse
y

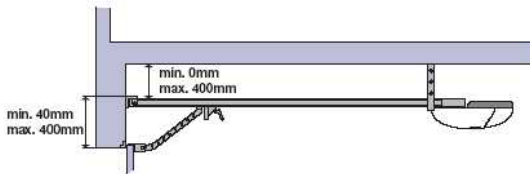
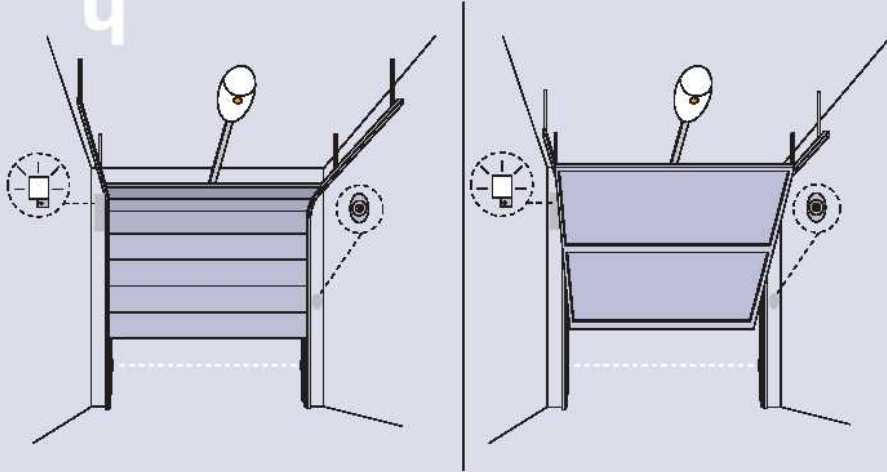
Tekno Point Hungary Kft
1211 - Budapest
Gyepsor u. 1.
Tel: 06/1/420-0228
Fax: 06/1/277-2637
kapumozgato@teknopoint.com

www.teknopoint.com



Telepítés

mhouse
4



Működéshatárok	Szekcionált	Billenő
Garázskapec max. szélessége	3m	2,7m
Garázskapec max. magassága	2,4m	2,4m
Max. manőverek száma / nap	50*	
Működési hőmérséklet	-20 ÷ 50°C	

*nyitás+zárás

Elektromos csatlakoztatások

A Mhouse telepítési útmutató tartalmazza a bekötésekhez szükséges elektromos kábelek méretét (a hosszúság mindenkor az adott munkaterület függvénye)

1. Szerelje össze a 3 darabból álló vezetősínt és állítsa be a motorházat az Önnek megfelelő irányba

2. Rögzítse a vezetősínt a falra, a motorházat a mennyezetre, majd rögzítse a tartókengyelt a garázkapura

3. Állítsa be a kívánt funkciókat: a rendszer automatikusan szabályozza önmagát

4. GD0 működésre készen áll



GD0 egységcsomag tartalma

1 db **GD0** elektromechanikus motor 230 Vac, 433,92 MHz-en működő, beépített vezérlő és jeladó egységgel ellátva, ugrókódos rendszer, bordásszíjas meghajtás, horganyzott acél vezetősín, kézi nyitószervezet

1 db 433,92 MHz-en működő, **TX4** Távirányító 4 nyomógombbal, ugrókódos rendszerrel



Tartozékok:

GA1 csapágyakkal ellátott billenő kar
Használata kötelező ellensúlyos kapuk esetén



GU1 Külső kézi nyitószervezet acélhúrral



PH0 Fali fotocella pár



KS1 Kétállású kulcsos kapcsoló (nyit/zár) 2 fém kulccsal



FL1 Sárga villogó beépített antennával, állítható fejjel

